



PORTAFUSIBILI
FUSE- HOLDERS
PORTE-FUSIBLES
SICHERUNGSHALTER

TIPO
TYPE
TYPE
TYP

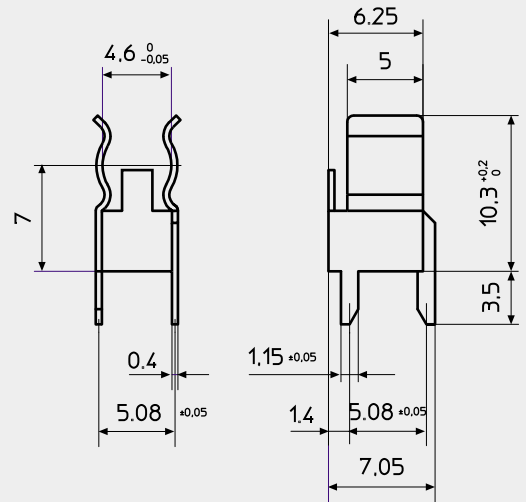
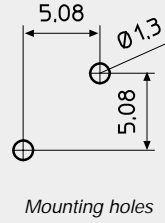
CT / 134

PER FUSIBILI
FOR FUSES
POUR FUSIBLES
FÜR SICHERUNGEN

5 X 20



CT / 134



PER C.S.

FOR P.C.B.

POUR C.I.

FÜR LEITERPLATTE

Materiale

Material

Matériau

Material

CuZn 37 + Sn



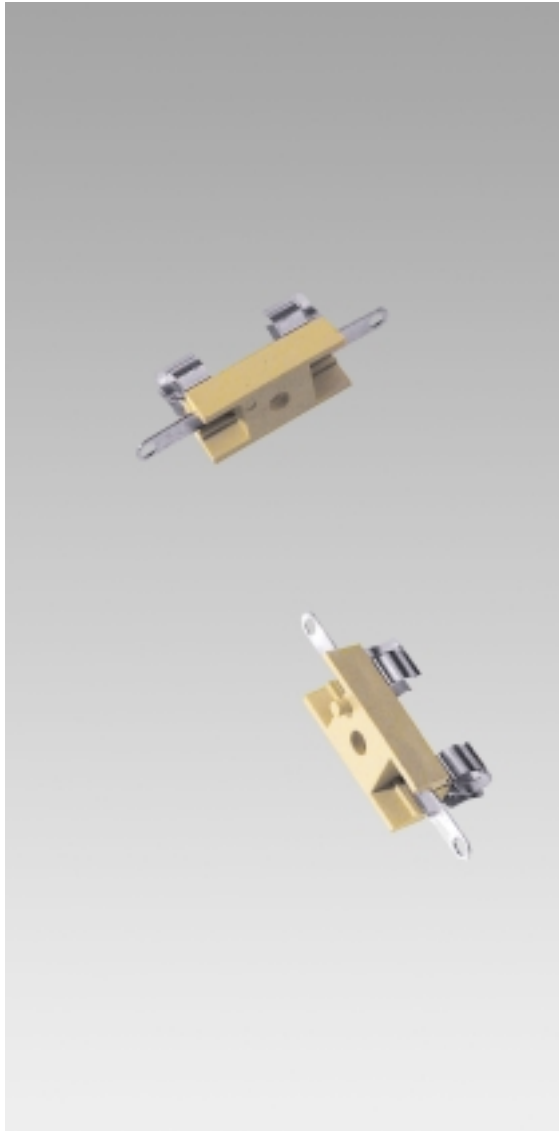
PORTAFUSIBILI
FUSE - HOLDERS
PORTE-FUSIBLES
SICHERUNGSHALTER

TIPO
TYPE
TYPE
TYP

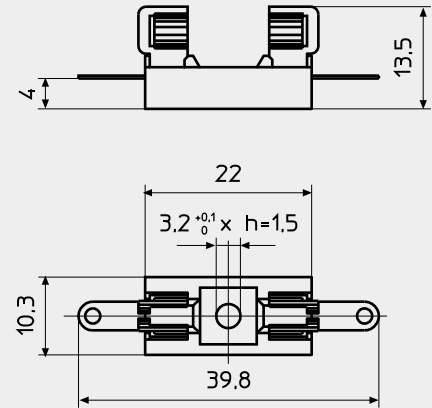
PTF / 10
PTF / 20

PER FUSIBILI
FOR FUSES
POUR FUSIBLES
FÜR SICHERUNGEN

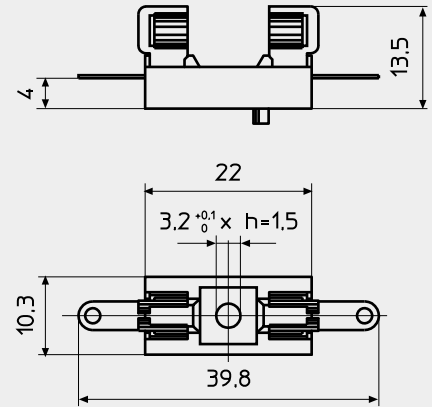
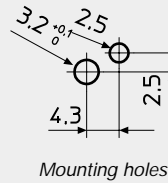
5 X 20



PTF / 10



PTF / 20



CON TERMINALI
A SILDARE

WITH SOLDER
TERMINALS

CONTACTS
A SOUDER

MIT LOTANSCHLUESSEN
KONTACTTE

CE

Corpo isolante Beige	Insulating body Beige	Corps isolant Beige	Isolierkörper Beige	PPOM UL 94 V1
Contatti	Contacts	Contacts	Kontakte	CuZn 37 + Ni + Sn
Categoria	Class	Catégorie	Baureihe	PC1
Corrente nominale	Nominal current	Courant nominal	Strombelastbarkeit	6,3 A
Tensione	Voltage	Tension	Betriebsspannung	250 V
Potenza dissipabile	Operating power	Puissance dissipable	Ausgangsleistung	1,6 W
Resistenza di contatto	Contact resistance	Résistance de contact	Übergangswiderstand	< 5 m Ω
Resistenza di isolamento	Insulation resistance	Résistance d'isolement	Isolationswiderstand	>10 ² M Ω
Rigidità dielettrica	Dielectric strength	Rigidité diélectrique	Durchschlagsfestigkeit	> 3000 Vac / 60 "



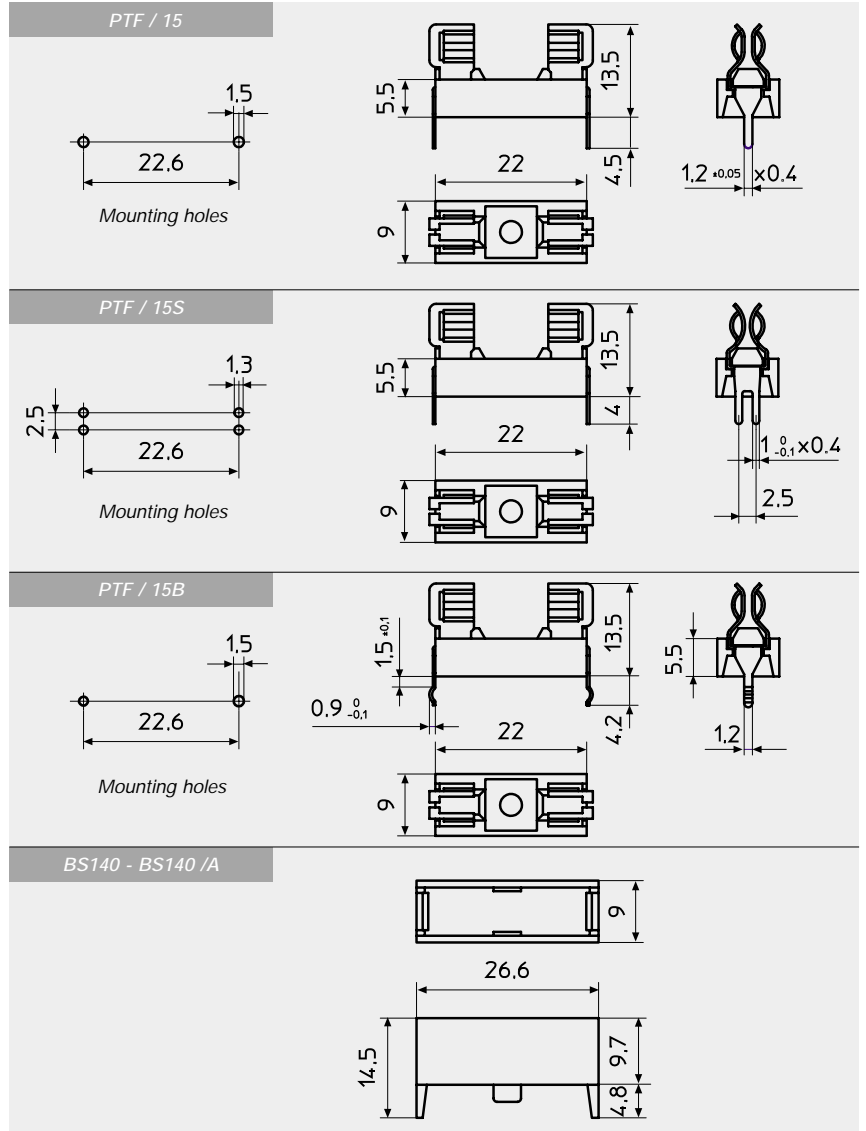
PORTAFUSIBILI
FUSE - HOLDERS
PORTE-FUSIBLES
SICHERUNGSHALTER

TIPO
TYPE
TYPE
TYP

PTF / 15
PTF / 15S
PTF / 15B

PER FUSIBILI
FOR FUSES
POUR FUSIBLES
FÜR SICHERUNGEN

5 x 20



PER C.S.

FOR P.C.B.

POUR C.I.

FÜR LEITERPLATTE



Corpo isolante Beige	Insulating body Beige	Corps isolant Beige	Isolierkörper Beige	PPOM UL 94 V1
Coperchio	Cover	Couverture	Deckel	BS 140-SAN
				BS 140 A - PCUL 94 VO
Contatti	Contacts	Contacts	Kontakte	CuZn 37 + Ni + Sn
Foro di montaggio	P.C.B. mounting hole	Perçage C.I.	Leiterplattenbohrung	Ø 1,3 ÷ 1,5 mm
Categoria	Class	Catégorie	Baureihe	PC1
Corrente nominale	Nominal current	Courant nominal	Strombelastbarkeit	6,3 A
Tensione	Voltage	Tension	Betriebsspannung	250 V
Potenza dissipabile	Operating power	Puissance dissipable	Ausgangsleistung	1,6 W
Resistenza di contatto	Contact resistance	Résistance de contact	Übergangswiderstand	< 5 m Ω
Resistenza di isolamento	Insulation resistance	Résistance d'isolement	Isolationswiderstand	>10 ² M Ω
Rigidità dielettrica	Dielectric strength	Rigidité diélectrique	Durchschlagsfestigkeit	> 3000 Vac / 60 "



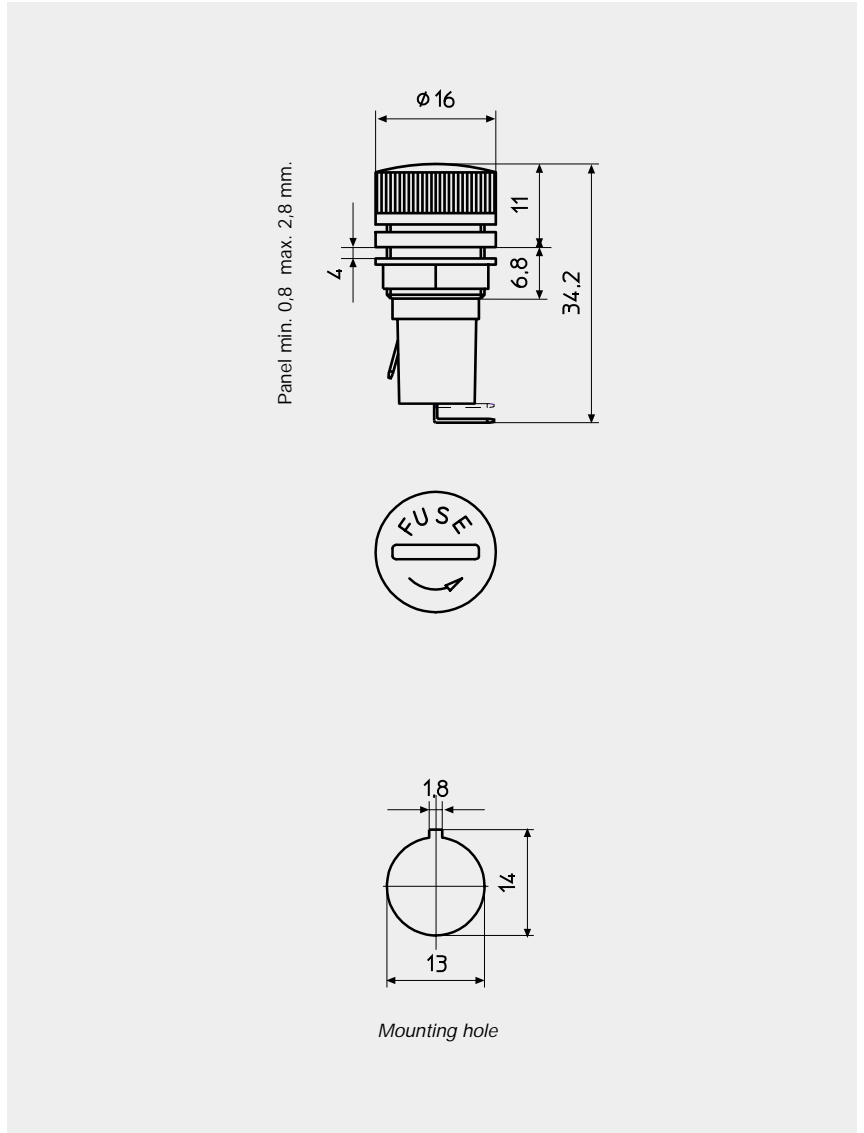
PORTAFUSIBILI
 FUSE - HOLDERS
 PORTE-FUSIBLES
 SICHERUNGSHALTER

TIPO
 TYPE
 TYPE
 TYP

PTF / 30

PER FUSIBILI
 FOR FUSES
 POUR FUSIBLES
 FÜR SICHERUNGEN

5 X 20



DA PANNELLO

FOR PANEL

POUR PANNEAU

FÜR TAFEL



Corpo isolante Nero	Insulating body Black	Corps Isolant Noir	Isolierkörper Schwarz	PC UL 94 V0
Coperchio a vite	Screw cover	Couverture à vis	Schraubendeckel	
Contatti	Contacts	Contacts	Kontakte	CuZn 37 + Ni + Sn
Categoria	Class	Catégorie	Baureihe	PC1
Corrente nominale	Nominal current	Courant nominal	Strombelastbarkeit	6,3 A
Tensione	Voltage	Tension	Betriebsspannung	250 V
Potenza dissipabile	Operating power	Puissance dissipable	Ausgangsleistung	2,5 W
Resistenza di contatto	Contact resistance	Résistance de contact	Übergangswiderstand	< 5 m Ω
Resistenza di isolamento	Insulation resistance	Résistance d'isolement	Isolationswiderstand	>10 ² M Ω
Rigidità dielettrica	Dielectric strength	Rigidité diélectrique	Durchschlagsfestigkeit	> 3000 Vac / 60 "



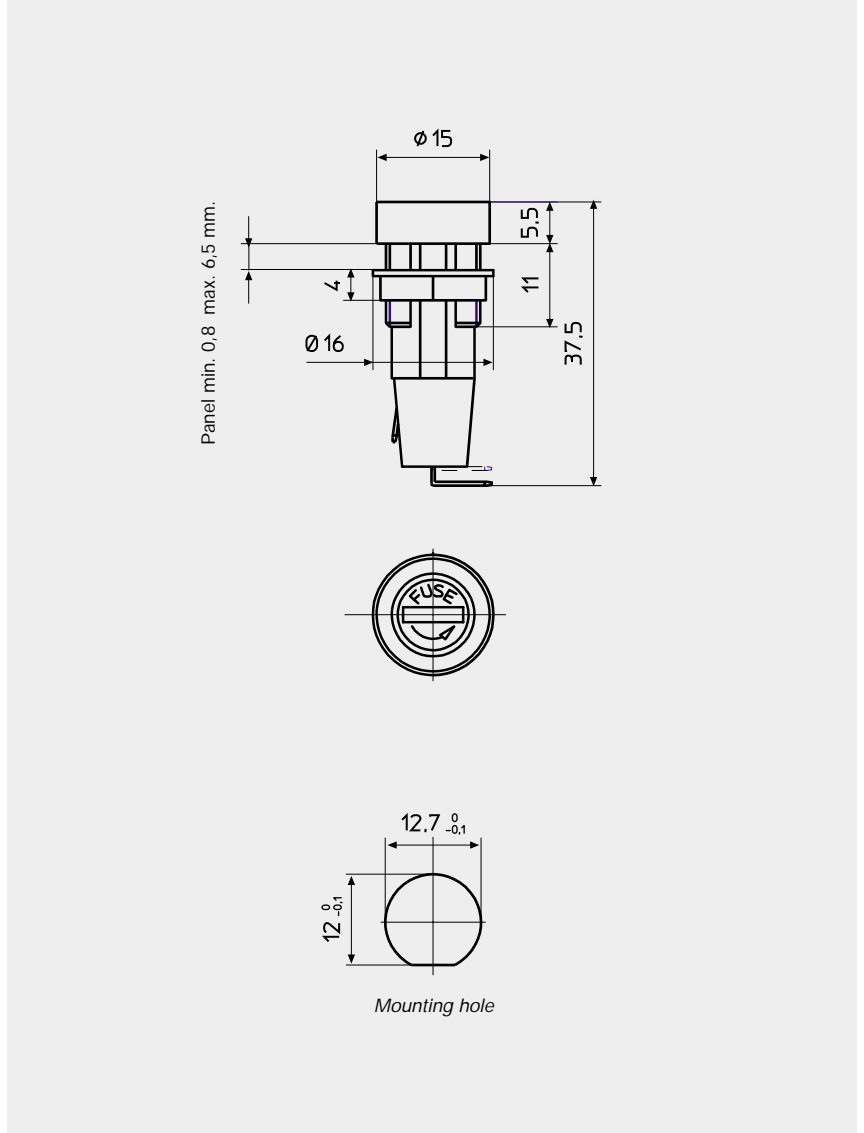
PORTAFUSIBILI
FUSE - HOLDERS
PORTE-FUSIBLES
SICHERUNGSHALTER

TIPO
TYPE
TYPE
TYP

PTF / 35

PER FUSIBILI
FOR FUSES
POUR FUSIBLES
FÜR SICHERUNGEN

5 X 20

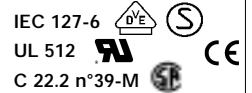


DA PANNELLO

FOR PANEL

POUR PANNEAU

FÜR TAFEL



Corpo isolante Nero	Insulating body Black	Corps Isolant Noir	Isolierkörper Schwarz	PBT UL 94 V0
Coperchio a vite	Screw cover	Couverture à vis	Sraubendeckel	
Contatti	Contacts	Contacts	Kontakte	CuZn 37 + Ni + Sn
Categoria	Class	Catégorie	Baureihe	PC2
Corrente nominale	Nominal current	Courant nominal	Strombelastbarkeit	6,3 A
Tensione	Voltage	Tension	Betriebsspannung	250 V
Potenza dissipabile	Operating power	Puissance dissipable	Ausgangsleistung	2,5 W
Resistenza di contatto	Contact resistance	Résistance de contact	Übergangswiderstand	< 5 m Ω
Resistenza di isolamento	Insulation resistance	Résistance d'isolement	Isolationswiderstand	>10 ² M Ω
Rigidità dielettrica	Dielectric strength	Rigidité diélectrique	Durchschlagsfestigkeit	> 3000 Vac / 60 "



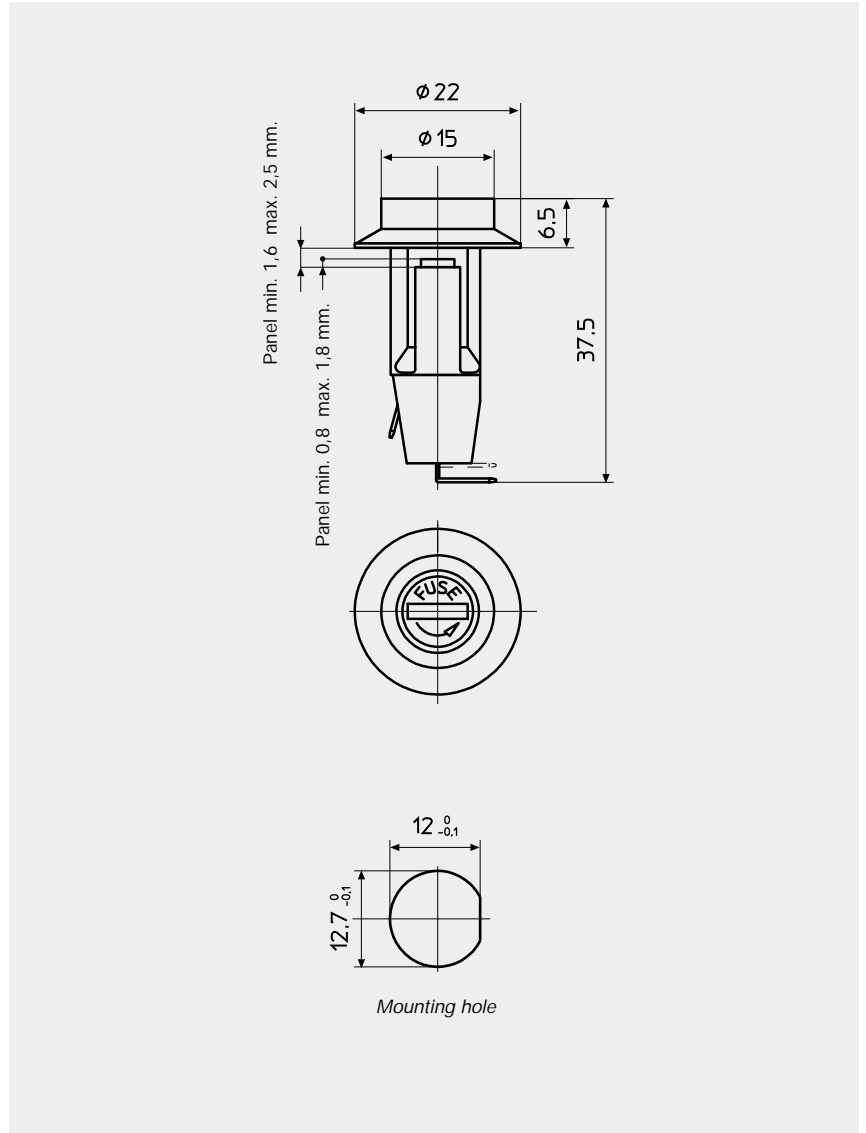
PORTAFUSIBILI
FUSE - HOLDERS
PORTE-FUSIBLES
SICHERUNGSHALTER

TIPO
TYPE
TYPE
TYP

PTF / 40

PER FUSIBILI
FOR FUSES
POUR FUSIBLES
FÜR SICHERUNGEN

5 X 20

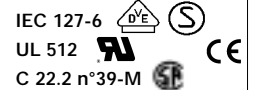


DA PANNELLO

FOR PANEL

POUR PANNEAU

FÜR TAFEL



Corpo isolante Nero	Insulating body Black	Corps Isolant Noir	Isolierkörper Schwarz	PBT UL 94 V0
Coperchio a vite	Screw cover	Couverture à vis	Sraubendeckel	
Contatti	Contacts	Contacts	Kontakte	CuZn 37 + Ni + Sn
Categoria	Class	Catégorie	Baureihe	PC2
Corrente nominale	Nominal current	Courant nominal	Strombelastbarkeit	6,3 A
Tensione	Voltage	Tension	Betriebsspannung	250 V
Potenza dissipabile	Operating power	Puissance dissipable	Ausgangsleistung	2,5 W
Resistenza di contatto	Contact resistance	Résistance de contact	Übergangswiderstand	< 5 m Ω
Resistenza di isolamento	Insulation resistance	Résistance d'isolement	Isolationswiderstand	>10 ² M Ω
Rigidità dielettrica	Dielectric strength	Rigidité diélectrique	Durchschlagsfestigkeit	> 3000 Vac / 60 "



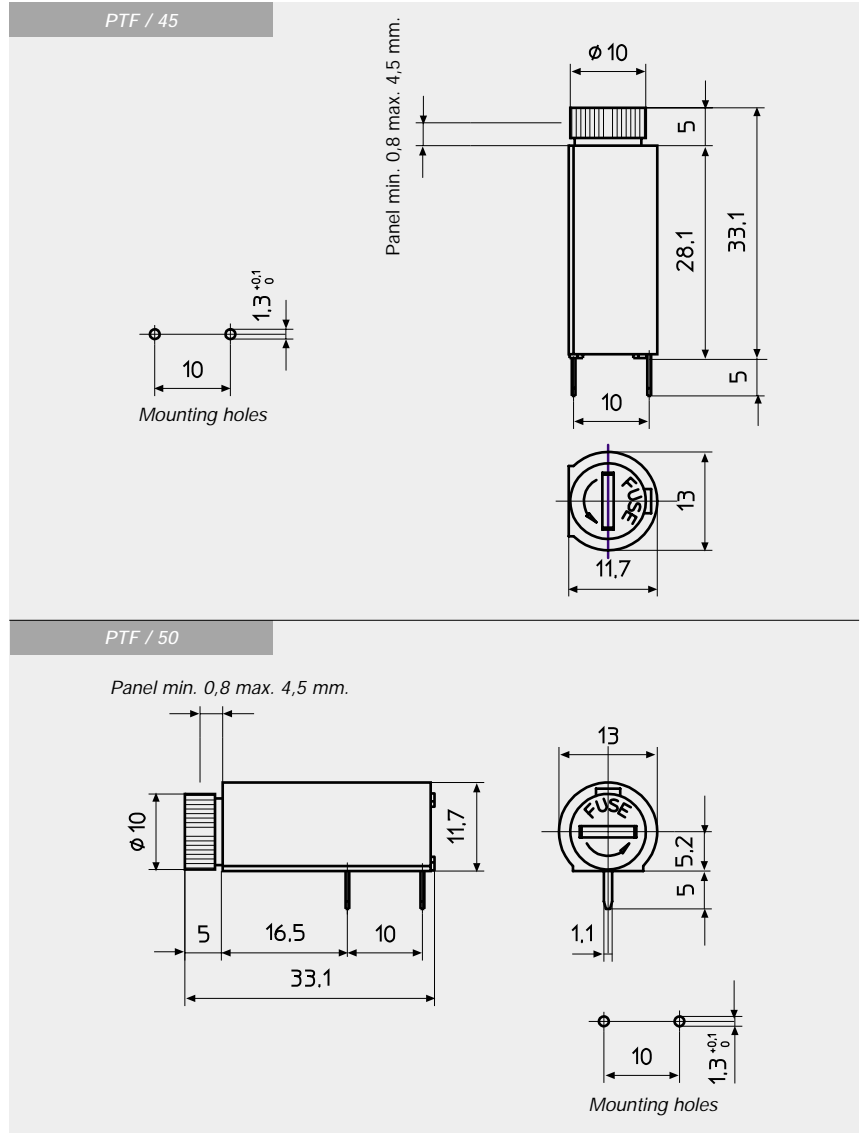
PORTAFUSIBILI
FUSE - HOLDERS
PORTE-FUSIBLES
SICHERUNGSHALTER

TIPO
TYPE
TYPE
TYP

PTF / 45
PTF / 50

PER FUSIBILI
FOR FUSES
POUR FUSIBLES
FÜR SICHERUNGEN

5 X 20

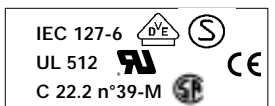


PER C.S.

FOR P.C.B.

POUR C.I.

FÜR LEITERPLATTE



Corpo isolante Nero	Insulating body Black	Corps isolant Noir	Isolierkörper Schwarz	PBT UL 94 V0
Coperchio A baionetta	Bayonet cover	Couverture baionette	Bajonettdeckel	
Contatti	Contacts	Contacts	Kontakte	CuZn 37 + Ni + Sn
Foro di montaggio	P.C.B. mounting hole	Perçage C.I.	Leiterplattenbohrung	Ø 1,3 mm
Categoria	Class	Catégorie	Baureihe	PC2
Corrente nominale	Nominal current	Courant nominal	Strombelastbarkeit	6,3 A
Tensione	Voltage	Tension	Betriebsspannung	250 V
Potenza dissipabile	Operating power	Puissance dissipable	Ausgangsleistung	2,5 W
Resistenza di contatto	Contact resistance	Résistance de contact	Übergangswiderstand	< 5 m Ω
Resistenza di isolamento	Insulation resistance	Résistance d'isolement	Isolationswiderstand	>10 ² M Ω
Rigidità dielettrica	Dielectric strength	Rigidité diélectrique	Durchschlagsfestigkeit	> 3000 Vac / 60 "



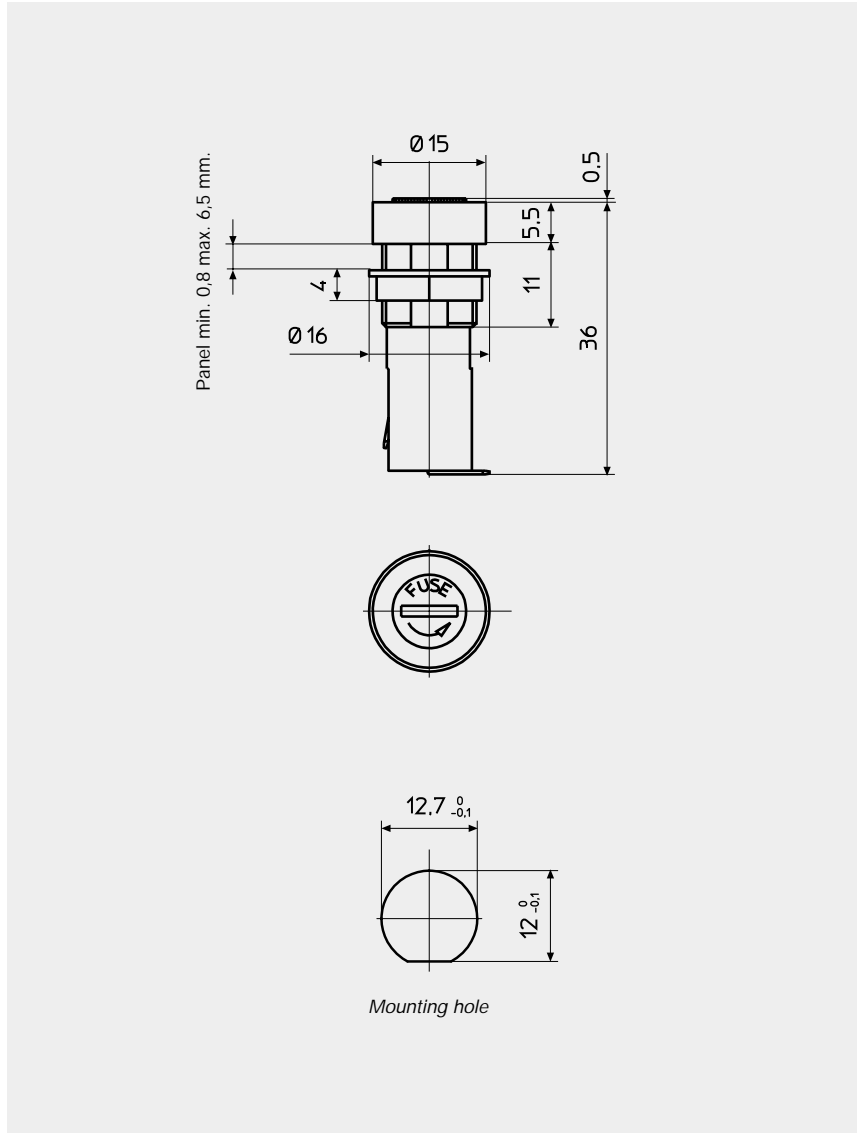
PORTAFUSIBILI
 FUSE - HOLDERS
 PORTE-FUSIBLES
 SICHERUNGSHALTER

TIPO
 TYPE
 TYPE
 TYP

PTF / 55

PER FUSIBILI
 FOR FUSES
 POUR FUSIBLES
 FÜR SICHERUNGEN

5 X 20

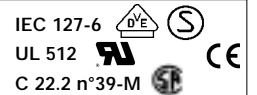


DA PANNELLO

FOR PANEL

POUR PANNEAU

FÜR TAFEL



Corpo isolante Nero	Insulating body Black	Corps Isolant Noir	Isolierkörper Schwarz	PBT UL 94 V0
Coperchio a baionetta	Bayonet cover	Couverture baionette	Bajonettdeckel	
Contatti	Contacts	Contacts	Kontakte	CuZn 37 + Ni + Sn
Categoria	Class	Catégorie	Baureihe	PC2
Corrente nominale	Nominal current	Courant nominal	Strombelastbarkeit	6,3 A
Tensione	Voltage	Tension	Betriebsspannung	250 V
Potenza dissipabile	Operating power	Puissance dissipable	Ausgangsleistung	2,5 W
Resistenza di contatto	Contact resistance	Résistance de contact	Übergangswiderstand	< 5 m Ω
Resistenza di isolamento	Insulation resistance	Résistance d'isolement	Isolationswiderstand	>10 ² M Ω
Rigidità dielettrica	Dielectric strength	Rigidité diélectrique	Durchschlagsfestigkeit	> 3000 Vac / 60 "



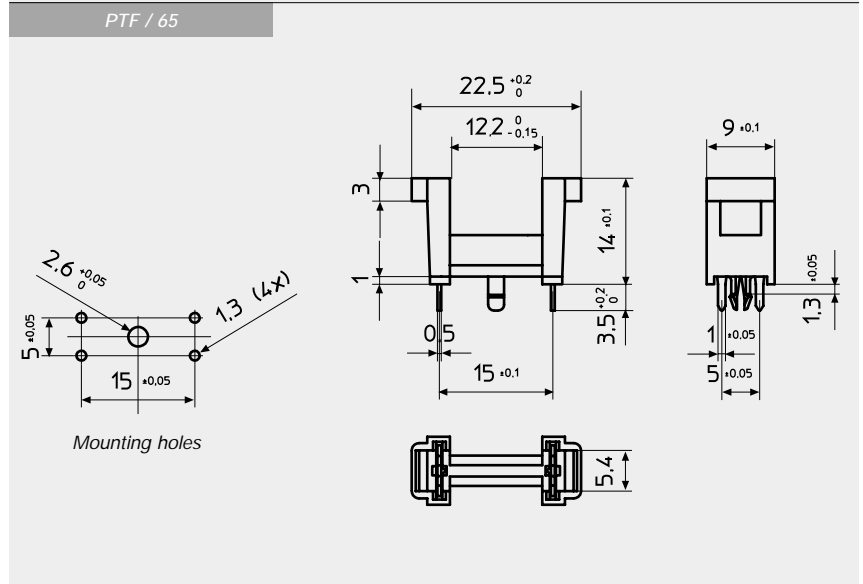
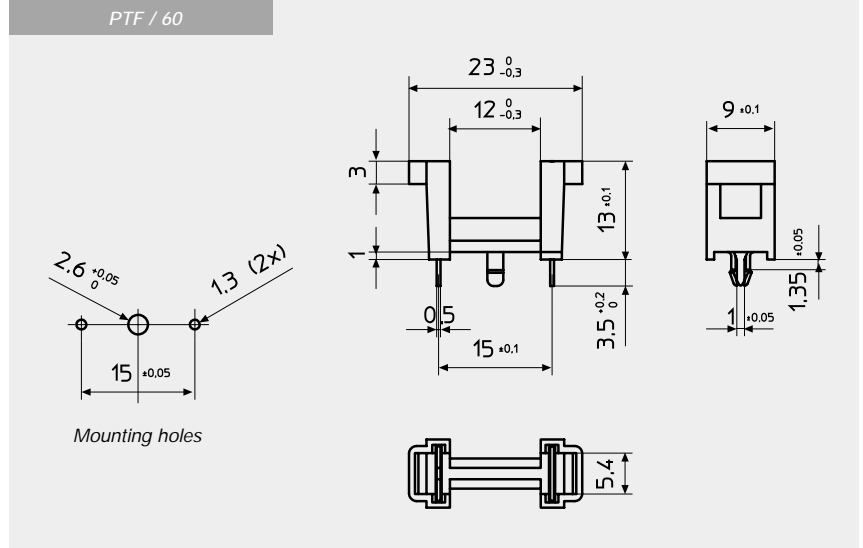
PORTAFUSIBILI
FUSE - HOLDERS
PORTE-FUSIBLES
SICHERUNGSHALTER

TIPO
TYPE
TYPE
TYP

PTF / 60
PTF / 65

PER FUSIBILI
FOR FUSES
POUR FUSIBLES
FÜR SICHERUNGEN

5 X 20



PER C.S.

FOR P.C.B.

POUR C.I.

FÜR LEITERPLATTE



Corpo isolante Bianco	Insulating body White	Corps isolant Blanc	Isolierkörper Weiß	PBT UL 94 V0
Contatti	Contacts	Contacts	Kontakte	CuSn 7 + Sn
Foro di montaggio	P.C.B. mounting hole	Perçage C.I.	Leiterplattenbohrung	Ø 1,3 mm
Categoria	Class	Catégorie	Baureihe	PC1
Corrente nominale	Nominal current	Courant nominal	Strombelastbarkeit	6,3 A
Tensione	Voltage	Tension	Betriebsspannung	250 V
Potenza dissipabile	Operating power	Puissance dissipable	Ausgangsleistung	1,6 W
Resistenza di contatto	Contact resistance	Résistance de contact	Übergangswiderstand	< 5 m Ω
Resistenza di isolamento	Insulation resistance	Résistance d'isolement	Isolationswiderstand	>10 ² M Ω
Rigidità dielettrica	Dielectric strength	Rigidité diélectrique	Durchschlagsfestigkeit	> 3000 Vac / 60 "



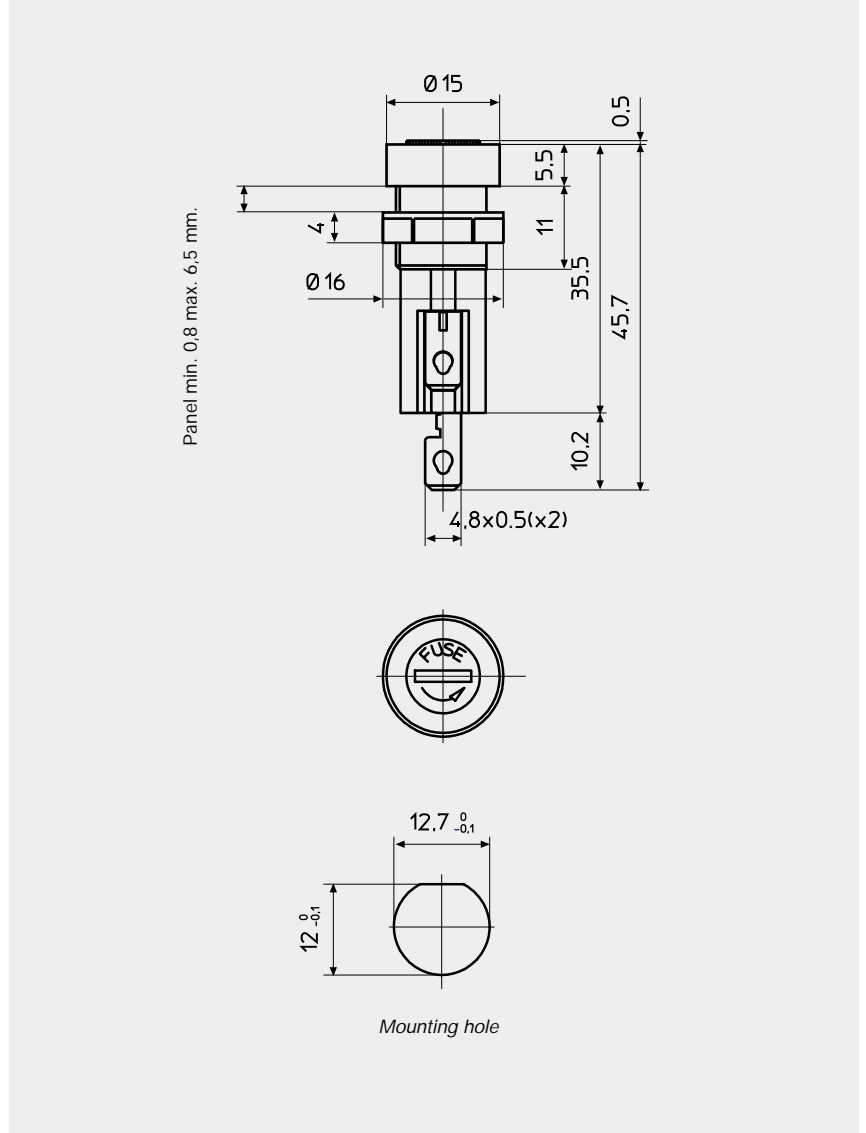
PORTAFUSIBILI
FUSE- HOLDERS
PORTE-FUSIBLES
SICHERUNGSHALTER

TIPO
TYPE
TYPE
TYP

PTF / 70

PER FUSIBILI
FOR FUSES
POUR FUSIBLES
FÜR SICHERUNGEN

5 X 20



DA PANNELLO

FOR PANEL

POUR PANNEAU

FÜR TAFEL

IEC 127-6
UL 512
C 22.2 n°39-M

Corpo isolante Nero	Insulating body Black	Corps Isolant Noir	Isolierkörper Schwarz	PBT UL 94 V0
Coperchio a baionetta	Bayonet cover	Couverture baionette	Bajonettdeckel	
Contatti	Contacts	Contacts	Kontakte	CuZn 37 + Ni + Sn
Categoria	Class	Catégorie	Baureihe	PC2
Corrente nominale	Nominal current	Courant nominal	Strombelastbarkeit	6,3 A
Tensione	Voltage	Tension	Betriebsspannung	250 V
Potenza dissipabile	Operating power	Puissance dissipable	Ausgangsleistung	2,5 W
Resistenza di contatto	Contact resistance	Résistance de contact	Übergangswiderstand	< 5 m Ω
Resistenza di isolamento	Insulation resistance	Résistance d'isolement	Isolationswiderstand	>10 ² M Ω
Rigidità dielettrica	Dielectric strength	Rigidité diélectrique	Durchschlagsfestigkeit	> 3000 Vac / 60 "



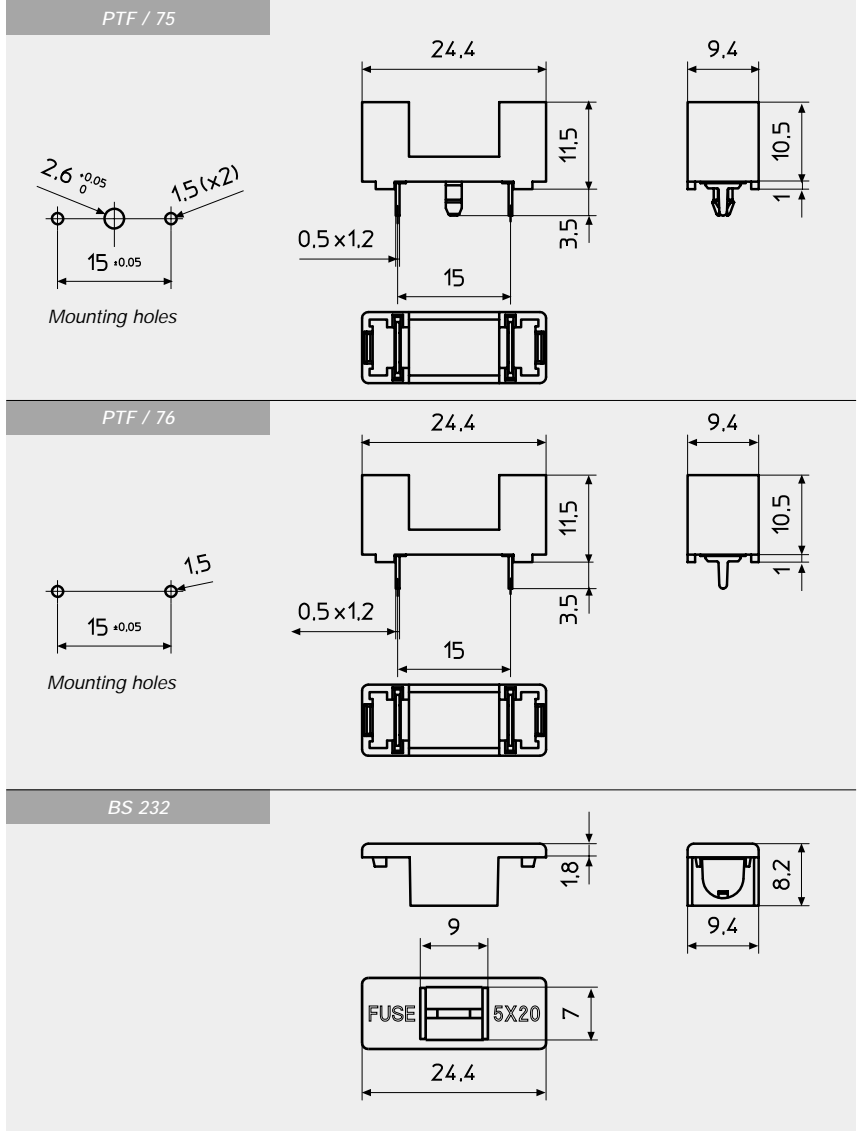
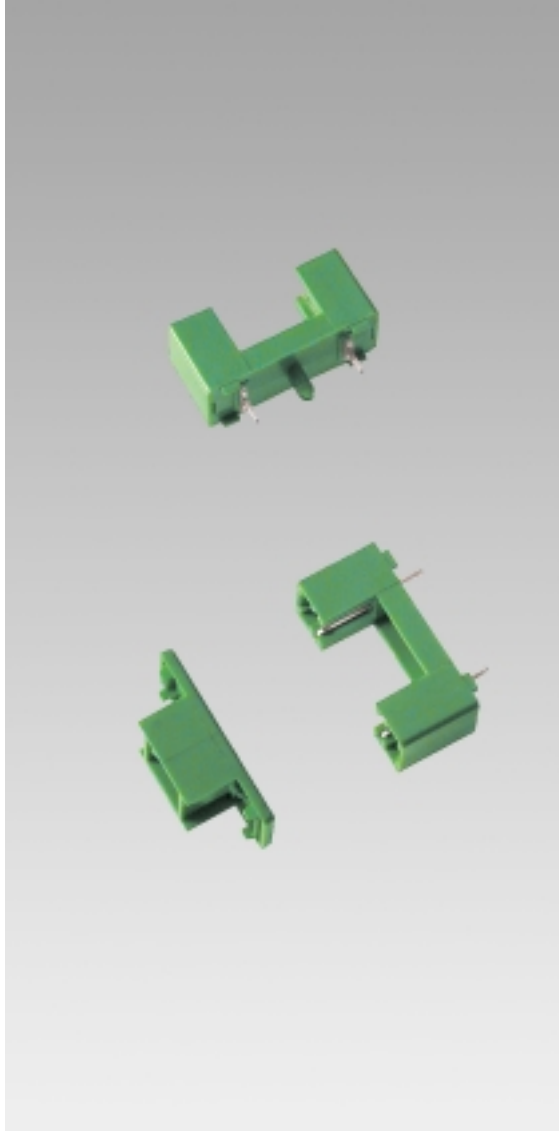
PORTAFUSIBILI
 FUSE - HOLDERS
 PORTE-FUSIBLES
 SICHERUNGSHALTER

TIPO
 TYPE
 TYPE
 TYP

PTF / 75
 PTF / 76

PER FUSIBILI
 FOR FUSES
 POUR FUSIBLES
 FÜR SICHERUNGEN

5 X 20



PER C.S.

FOR P.C.B.

POUR C.I.

FÜR LEITERPLATTE



Corpo isolante Verde	Insulating body Green	Corps isolant Vert	Isolierkörper Grün	PA 68 UL 94 V0
Coperchio	Cover	Couverture	Deckel	
Contatti	Contacts	Contacts	Kontakte	CuZn 37 + Ni + Sn
Foro di montaggio	P.C.B. mounting hole	Perçage C.I.	Leiterplattenbohrung	Ø 1,5 mm
Categoria	Class	Catégorie	Baureihe	PC1
Corrente nominale	Nominal current	Courant nominal	Strombelastbarkeit	6,3 A
Tensione	Voltage	Tension	Betriebsspannung	250 V
Potenza dissipabile	Operating power	Puissance dissipable	Ausgangsleistung	1,6 W
Resistenza di contatto	Contact resistance	Résistance de contact	Übergangswiderstand	< 5 m Ω
Resistenza di isolamento	Insulation resistance	Résistance d'isolement	Isolationswiderstand	>10 ² M Ω
Rigidità dielettrica	Dielectric strength	Rigidité diélectrique	Durchschlagsfestigkeit	> 3000 Vac / 60 "



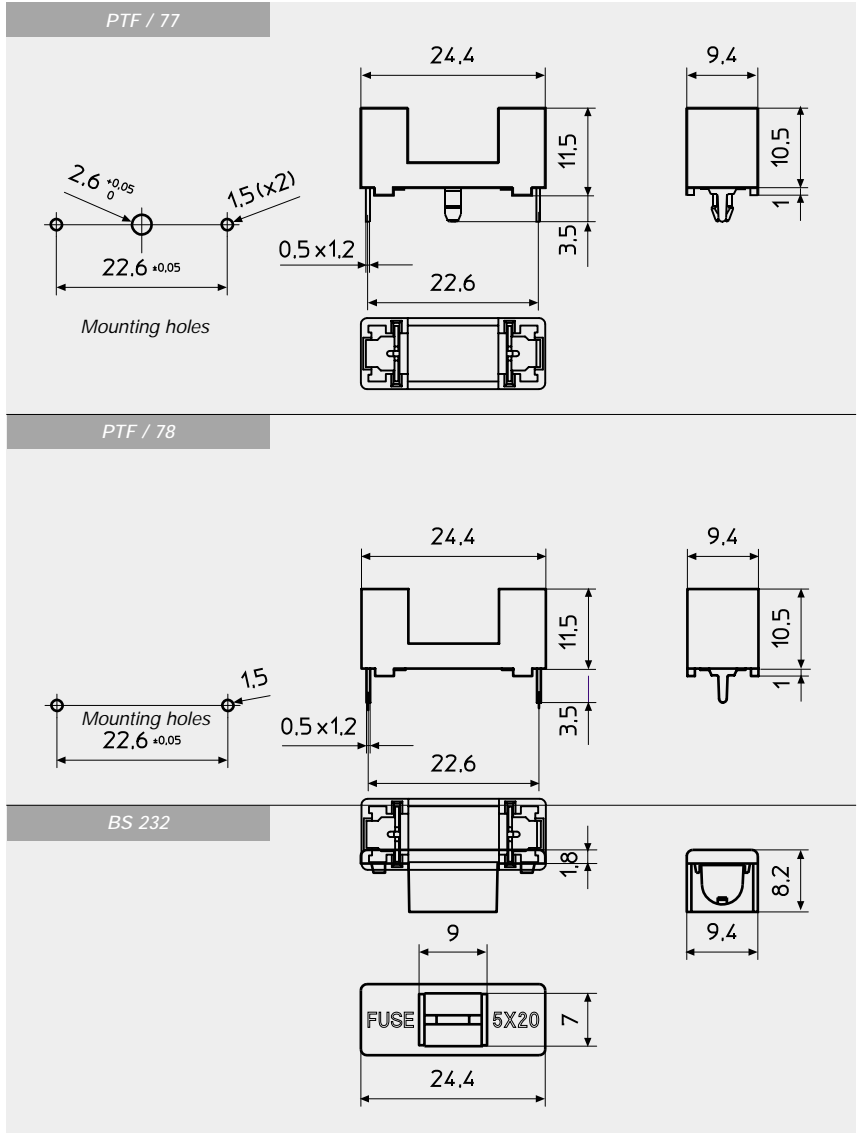
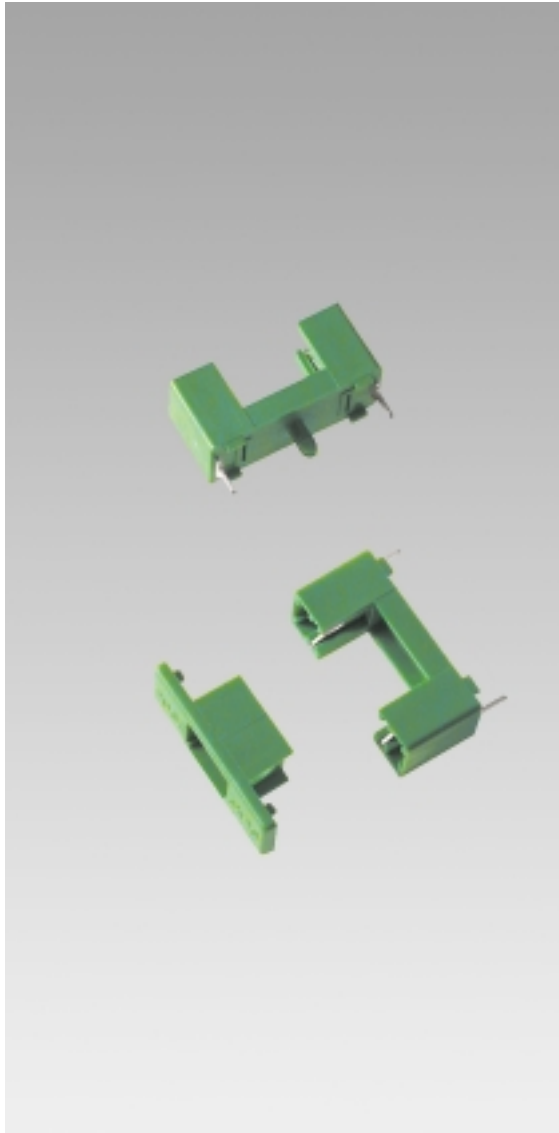
PORTAFUSIBILI
 FUSE - HOLDERS
 PORTE-FUSIBLES
 SICHERUNGSHALTER

TIPO
 TYPE
 TYPE
 TYP

PTF / 77
 PTF / 78

PER FUSIBILI
 FOR FUSES
 POUR FUSIBLES
 FÜR SICHERUNGEN

5 X 20



PER C.S.

FOR P.C.B.

POUR C.I.

FÜR LEITERPLATTE



Corpo isolante Verde	Insulating body Green	Corps isolant Vert	Isolierkörper Grün	PA 68 UL 94 V0
Coperchio	Cover	Couverture	Deckel	
Contatti	Contacts	Contacts	Kontakte	CuZn 37 + Ni + Sn
Foro di montaggio	P.C.B. mounting hole	Perçage C.I.	Leiterplattenbohrung	Ø 1,5 mm
Categoria	Class	Catégorie	Baureihe	PC1
Corrente nominale	Nominal current	Courant nominal	Strombelastbarkeit	6,3 A
Tensione	Voltage	Tension	Betriebsspannung	250 V
Potenza dissipabile	Operating power	Puissance dissipable	Ausgangsleistung	1,6 W
Resistenza di contatto	Contact resistance	Résistance de contact	Übergangswiderstand	< 5 m Ω
Resistenza di isolamento	Insulation resistance	Résistance d'isolement	Isolationswiderstand	>10 ² M Ω
Rigidità dielettrica	Dielectric strength	Rigidité diélectrique	Durchschlagsfestigkeit	> 3000 Vac / 60 "



PORTAFUSIBILI
FUSE - HOLDERS
PORTE-FUSIBLES
SICHERUNGSHALTER

TIPO
TYPE
TYPE
TYP

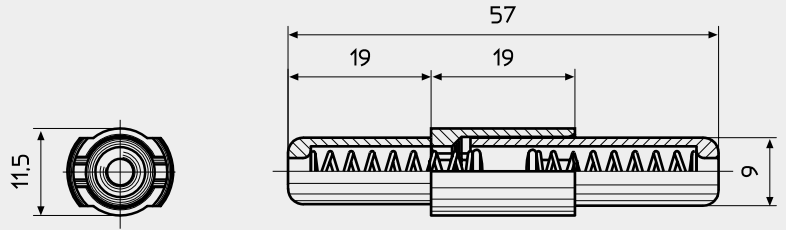
PTF / 80
PTF / 80A

PER FUSIBILI
FOR FUSES
POUR FUSIBLES
FÜR SICHERUNGEN

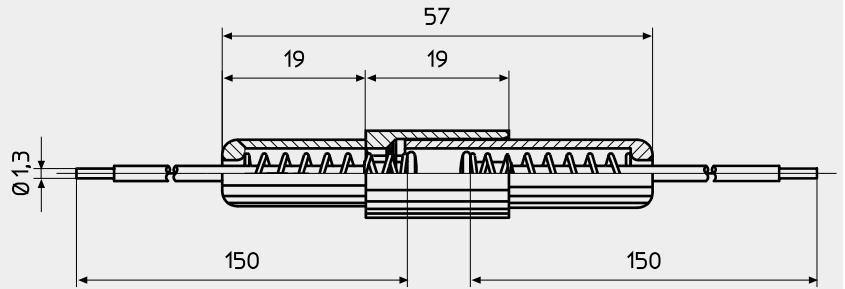
5 X 20
6,3 X 32



PTF / 80



PTF / 80 A



VOLANTE

IN-LINE

EN LIGNE

DRANTANSCHLUB

CE

Corpo isolante Nero	Insulating body Black	Corps isolant Noir	Isolierkörper Schwarz	PA 6
Contatti	Contacts	Contacts	Kontakte	CuZn 37 + Ni
Cavo	Cable	Câble	Kabel	L= 150 mm-0,75 mm ²
Categoria	Class	Catégorie	Baureihe	PC1
Corrente nominale	Nominal current	Courant nominal	Strombelastbarkeit	6,3 A
Tensione	Voltage	Tension	Betriebsspannung	250 V
Potenza dissipabile	Operating power	Puissance dissipable	Ausgangsleistung	1,6 W
Resistenza di contatto	Contact resistance	Résistance de contact	Übergangswiderstand	< 5 m Ω
Resistenza di isolamento	Insulation resistance	Résistance d'isolement	Isolationswiderstand	>10 ² M Ω
Rigidità dielettrica	Dielectric strength	Rigidité diélectrique	Durchschlagsfestigkeit	> 3000 Vac / 60 "